

Výzkum a pedagogika pro spolupráci s výrobní sférou

Aleš Helebrant
Ústav skla a keramiky
VŠCHT Praha

Studijní obory:

Chemie a technologie materiálů (Bc.)

Chemie materiálů pro automobilový průmysl (Bc.)

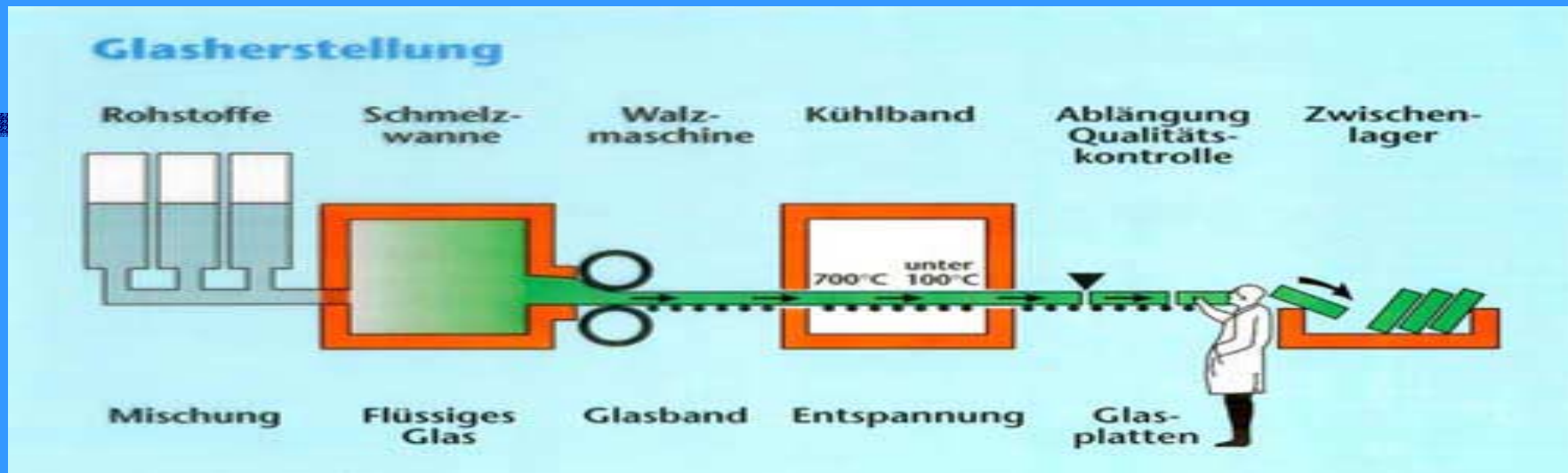
Konzervování a restaurování umělecko-řemeslných předmětů
ze skla a keramiky (Bc.)

Syntéza a výroba léčiv (zaměření na biomateriály – Bc. a Ing.)

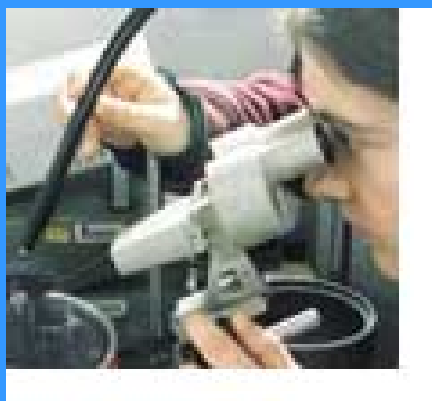
Anorganické nekovové materiály (Ing.)

Chemie a technologie anorganických materiálů (Ph.D.)

Příprava odborníků



maturanti



vš

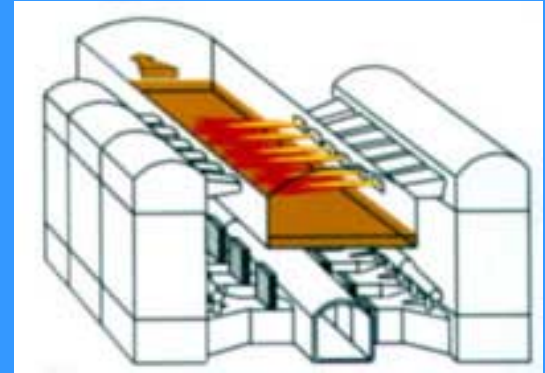


absolventi

Počet absolventů

■ Dělení studentů na obory

- vlastní propagace ústavu
- přístrojové vybavení
- posluchárny
- prezentace podniků KONTAKT, SVK, stipendia, inzeráty podniků



průmysl

vš



Počet absolventů

- Počet SŠ zájemců o studium oboru
 - vlastní propagace ústavu, školy na SŠ
 - Letní škola SŠ profesorů
 - letní sklářská škola
 - dny otevřených dveří
 - podpora chem. olympiády
 - www stránky



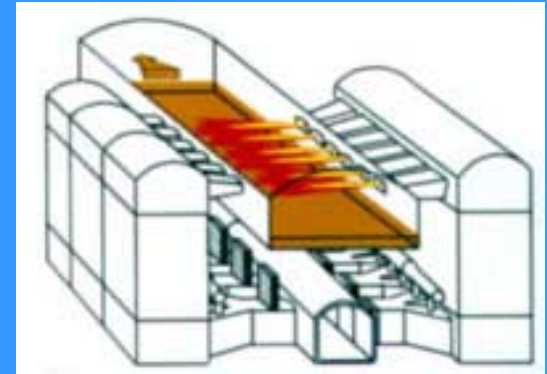
vš



SŠ

Počet absolventů

- Počet SŠ zájemců o studium propagace skláren na SŠ v regionu - i gymnázia
 - propagace v regionálním tisku
 - celostátní média - zdůraznit nejen umělecký i technický směr



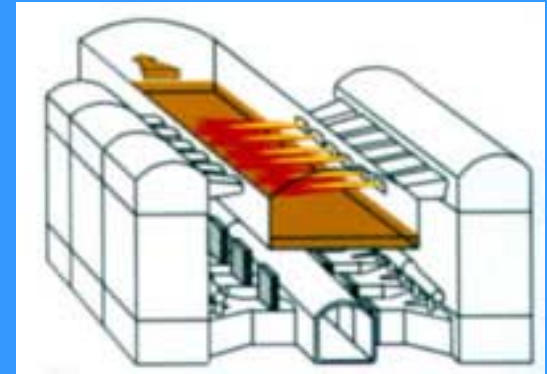
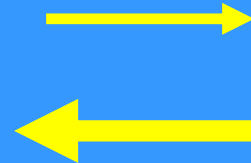
průmysl



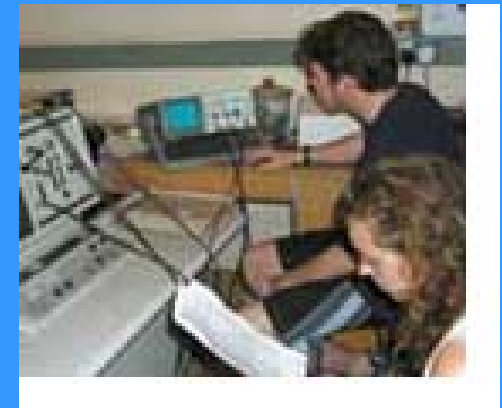
SŠ
(ZŠ)

Kvalita absolventů

- Personální zabezpečení VŠ
- Praxe a stáže
 - v průmyslu
 - v zahraničí
- Přístrojové vybavení
- Celoživotní vzdělávání



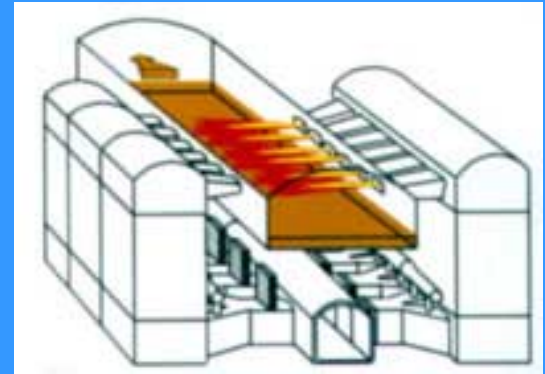
průmysl



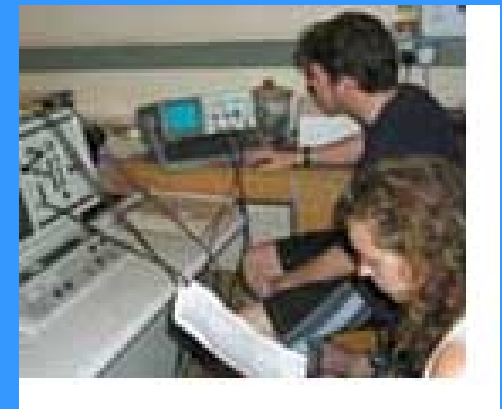

vš

Výzkum a vývoj

- Základní výzkum
 - GAČR, VZ MŠMT, OP, FPEU – problém Praha
- BcP, DP, disertace
- podpora odborných akcí, odborné časopisy, ČSS, SilSpol



průmysl



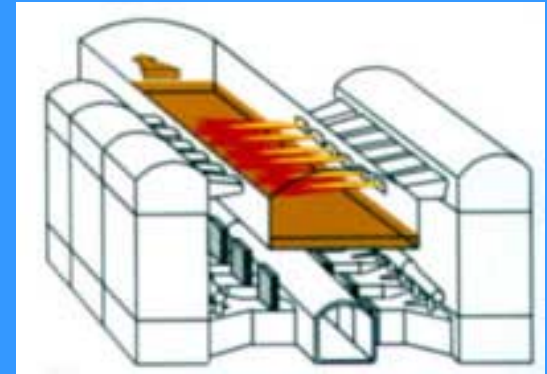
vš



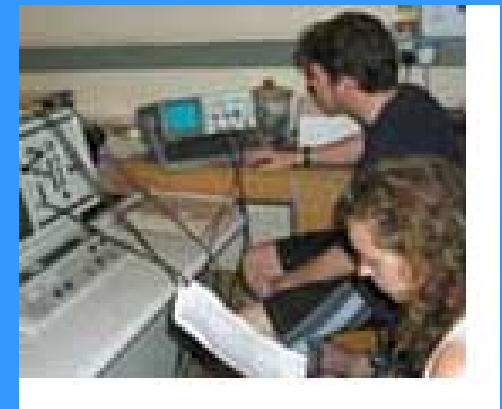

Výzkum a vývoj

Aplikovaný výzkum a vývoj

- dlouhodobá spolupráce
 - MPO, DČ
- nové formy? TAČR, VC
- vliv firem na řízení škol?
- nemůže existovat bez základního výzkumu



průmysl



vš

Výzkum a vývoj srovnání se zahraničím



■ Shoda

- v řešených tématech
- počet univerzitních pracovišť na počet obyvatel

■ Rozdíly

- výzkum mimo akademickou půdu
- rozsah podpory průmyslu – šance zaměstnat mladé vědecké pracovníky – program NPV, postdoc stipendia
- pozice sklářského a keramického průmyslu a VaVaV z hlediska podpory státu

Závěr

hlas průmyslu ve VaV politice



+

